



**MELODIA**  
della vita

# ПАСПОРТ

## ИНСТРУКЦИЯ ПО МОНТАЖУ И ЭКСПЛУАТАЦИИ

### ГАРАНТИЙНЫЙ ТАЛОН

**Душевая система с двуруким душевым смесителем**

**Galateo MELODIA**

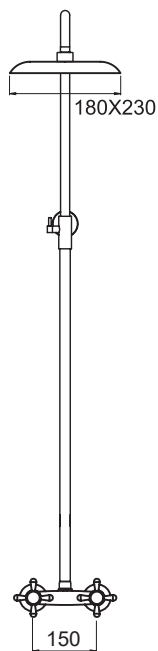
**MSC00104C хром**



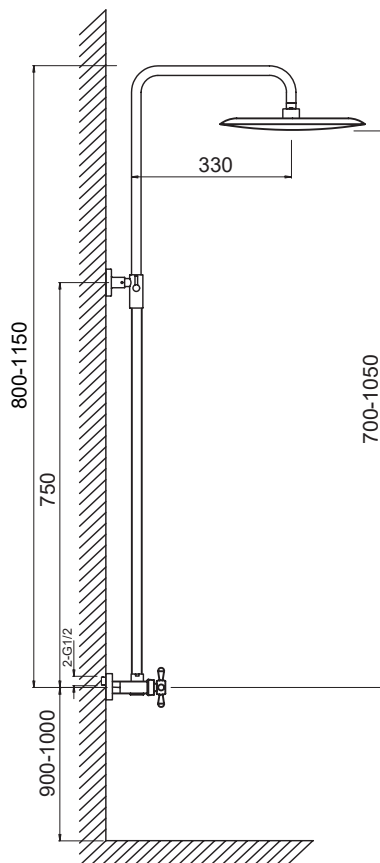
Благодарим Вас за выбор душевой системы торговой марки Melodia della vita  
Душевые системы Melodia della vita производятся в соответствии со всеми стандартами  
и условиями эксплуатации, а также техническими условиями,  
установленными в странах СНГ

## Комплектация

наименование	материал, цвет, размеры	кол-во (шт.)
верхний душ	АБС пластик, хром, 230X180 мм	1
душевая колонна	нержавеющая сталь 201 марки, толщина 1мм, длина 1100 мм	1
Смеситель	Смеситель латунный с керамическими кран-буксами 1/2" и маховиками-крестиками из металла, расстояние между отверстиями подключения 150+/-20мм	1
крепеж		1



Фронтальный вид



Вид сбоку

## Назначение

Душевая система со смесителем предназначена для установки в душевых кабинах или над ванной на месте смесителя. Она, как и смеситель, предназначена для смешивания, пуска, остановки и регулирования количества и температуры вытекающей воды, а также имеет в комплекте дополнительные аксессуары для душа для более комфортного приема душа/ванной.

Душевая система годна для эксплуатации в жилых домах, общественных и промышленных зданиях с централизованной или местной системой водоснабжения при минимальном давлении воды в системе 0,5 бар и максимальном давлении – 10 бар; при этом различие давлений холодной и горячей воды в системе не должно превышать  $\pm 10\%$ .

## Характеристики

1. Рабочая температура – 80 °C
2. Максимальное давление – 1 Мпа
3. Размер резьбы присоединения эксцентриков к водопроводу – 1/2 "
4. Максимально допустимая разница в давлениях между горячей и холодной водой – 1.5 бар

## Душевую систему разрешается устанавливать:

- В системе центрального водоснабжения;
- В системе с гидроаккумулятором;
- В системе с проточным водонагревателем;
- В системе с гидравлически управляемым проточным водонагревателем.

## Душевую систему не разрешается устанавливать:

- В системе с накопителем, не создающим давление;
- Без предварительной установки фильтров, исключающих попадание механических примесей внутрь изделия.

## Эксплуатация душевой системы

Не допускается чистить душевую систему с применением агрессивных жидкостей, абразивных веществ и т.п. Загрязнения поверхностей смесителя удалять мягкими моющими растворами и мягкими тканями.

## РЕКОМЕНДАЦИИ ПО МОНТАЖУ В ВАННОЙ И ДУШЕВОЙ КАБИНЕ

### Инструкция по монтажу

#### Перед началом монтажа

1. Убедитесь, что система водоснабжения удовлетворяет следующим параметрам:
  - температура воды находится в интервале от 4 до 90 градусов Цельсия;
  - давление воды составляет от 0,05 МПа до 1 МПа (если давление превышает 1,2 МПа, необходимо использовать клапан для понижения давления);
  - отсутствуют существенные перепады давления в трубах с горячей и холодной водой.
2. Проведите очистку подводящих труб, чтобы гарантировать отсутствие посторонних частиц в выдаваемом потоке воды.
3. Для монтажа резьбовых соединений используйте фум-ленту. После окончания работ проверьте, чтобы все детали были надежно и правильно закреплены.

## Монтаж

Во избежание выхода из строя керамических дисков картриджа (из-за попадания между ними ржавчины и прочих мелких посторонних предметов и частиц, содержащихся в водопроводной системе), при монтаже рекомендуется установка фильтров грубой очистки воды.

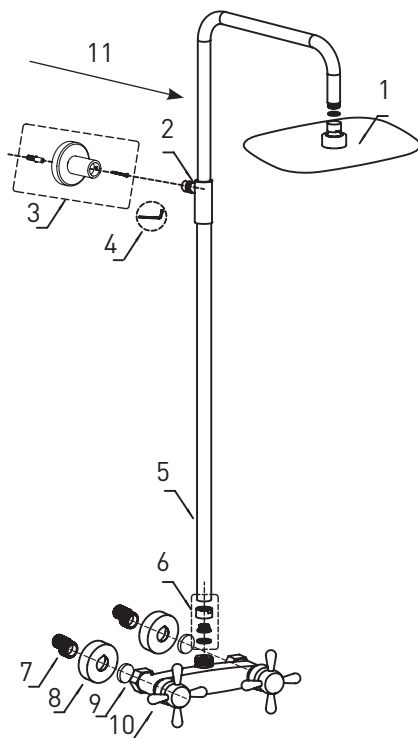
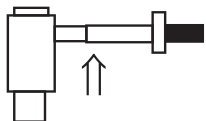
1. Соберите смеситель (10).
2. Вкрутите эксцентриковые переходники (7) на подводящие водопроводные трубы. Используйте фум-ленту для надежной герметизации резьбовых соединений.
3. Установите декоративные отражатели (8) и подсоедините смеситель к эксцентриковым переходникам, предварительно установив резиновые прокладки на шестигранные гайки.
4. Отрегулируйте эксцентрики (7) и закрутите шестигранные гайки, чтобы зафиксировать смеситель (10).
5. Соберите душевую систему.
6. Установите соединительную муфту (2) на неподвижную часть металлической штанги (5).
7. Вставьте верхнюю часть штанги (11) внутрь нижней (5).
8. Вставьте держатель крепежного кронштейна (3) в корпус соединительной муфты (2). Приложите кронштейн к стене и поставьте метку.
9. Сделайте отверстия дрелью, вбейте дюбели.



10. Вкрутите крепежи в сделанные отверстия.



11. Зафиксируйте крепеж (3) на стене.



12. Соедините крепеж настенного монтажа (3) к крепежу на душевой стойке (2), а стойку (5) прикрутите к смесителю (10), используя прокладки (6).
13. Зафиксируйте душевую стойку
14. Подсоедините верхний душ (1), используя прокладки, которые входят в комплект.

Сразу после установки смесителя необходимо медленно открыть воду на полную мощность и дать ей «протечь» в течение 1 минуты. После этого смеситель можно использовать в обычном режиме. Пролив нужно выполнить до установки душевой лейки!

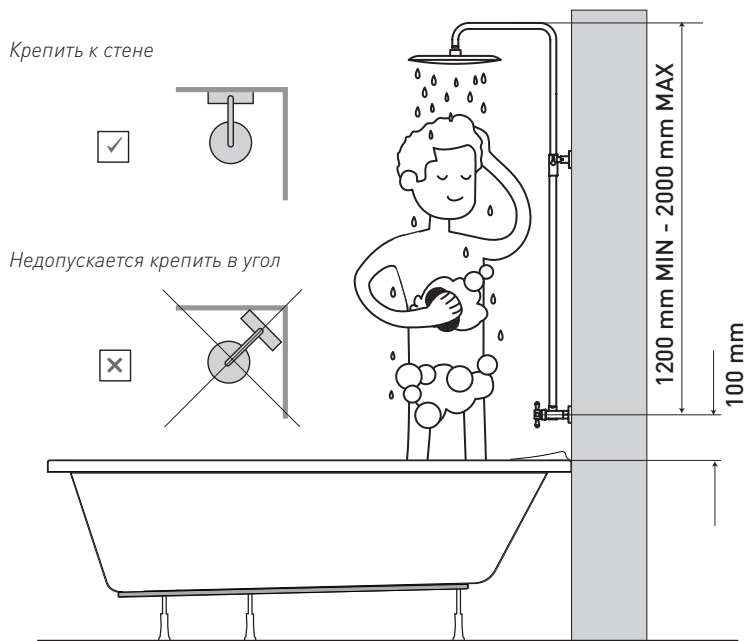


рис. 1. Рекомендованные параметры для монтажа душевой системы с учетом ванны

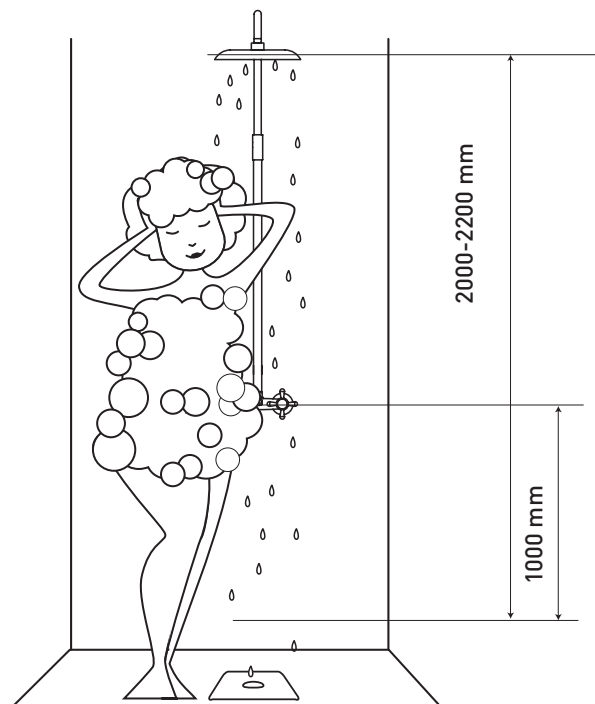


рис. 2. Рекомендованные параметры для монтажа душевой системы в душевой кабине

# ГАРАНТИЙНОЕ СВИДЕТЕЛЬСТВО ДУШЕВОЙ СИСТЕМЫ

## ГАРАНТИЙНЫЕ ОБЯЗАТЕЛЬСТВА

- Гарантийный срок эксплуатации душевой системы Melodia dela vita – 5 лет от даты продажи через розничную сеть.
- Гарантия 5 лет распространяется на корпус смесителя.
- На комплектующие (картридж, дивертор, кран-букса, душевой шланг, излив, держатель лейки, полочка ) гарантия 1 год.
- На аксессуары (ручные души, гигиенические лейки, верхние души и стойку для верхнего душа) гарантия 3 года.
- Гарантийный срок исчисляется с даты приобретения товара при условии соблюдения покупателем правил монтажа и эксплуатации, изложенных в настоящем паспорте.

## ОГРАНИЧЕНИЯ ПО ГАРАНТИИ

В ГАРАНТИИ МОЖЕТ БЫТЬ ОТКАЗАНО:

- при загрязнении, образовании известкового налета;
- при несоблюдении рекомендаций по установке, обслуживанию и эксплуатации;
- при использовании изделия не по его функциональному назначению;
- при попадании внутрь инородных предметов;
- при некачественной установке, в том числе неуполномоченными лицами;
- по независящим от производителя причинам (перепады давления в водопроводной системе, плохое качество воды и т.п.)
- на смесители в неполной комплектации;
- при отсутствии правильно оформленного паспорта с указанием даты продажи, подписи продавца, печати магазина, товарного и кассового чека для подтверждения даты продажи, подписи покупателя.

Наименование и артикул товара	Название, штамп магазина	Дата продажи

С условиями гарантийной поддержки ознакомлен \_\_\_\_\_ Подпись  
покупателя  
\_\_\_\_\_ Подпись  
продавца

Производитель: НИНБО ХУАНЬЮЙ СЭНИТАРИ ВАЭ КО., ЛТД. АДРЕС: НО.78 ЮАНЬТАНГЭНЬ ИСТ, ЦАННАНЬ ВИЛЛАДЖ, ЧАНХЭ ТАУН, ЦЫСИ СИТИ, НИНБО СИТИ, ЧЖЭЦЗЯН ПРОВИНС, КИТАЙ

Официальный представитель производителя в РФ и компания уполномоченная принимать претензии: ГК «Санрикс» 192102, г. Санкт-Петербург, ул. Фучика, д. 8. к. 1.; +7(812)3367585; www.sanriks.ru

Сервисный центр: Магазин «Акведук», г. Санкт-Петербург, ул. Димитрова, д. 15. в будние с 10:00 до 20:00 часов; в выходные, с 10:00 до 18:00 часов +7(961)6102403