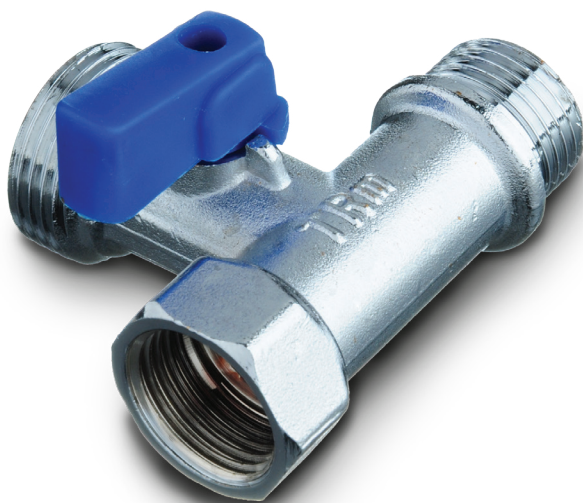


ПАСПОРТ

КРАН ШАРОВЫЙ ТРЕХПРОХОДНОЙ



арт. 33710 1/2"x3/4" x1/2" H/H/B

1. Назначение и область применения

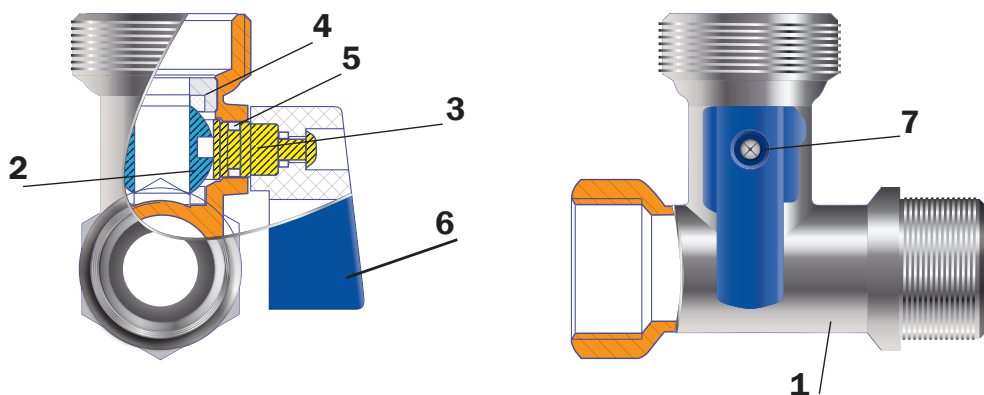
Кран шаровый трехпроходной применяется в качестве запорной арматуры при подключении санитарно-технических приборов (смывного бачка, стиральной или посудомоечной машины) к внутриквартирному транзитному трубопроводу.

Кран шаровый трехпроходной может использоваться на прочих трубопроводах, транспортирующих жидкости, неагрессивные к элементам тройника, с давлением до 10 бар и температурой до +80 °С.

2. Технические характеристики

Класс герметичности затвора	«А»
Средний полный срок службы	15 лет
Средняя наработка на отказ	5000 циклов
Средний полный ресурс	8000 циклов
Ремонтопригодность	ремонтопригоден
Номинальные диаметры DN	½", ¾"
Номинальное давление P _y (PN)	10 бар
Класс по эффективному диаметру	стандартный
Способ управления	ручное
Температура рабочей среды	от 0 °С до +80 °С
Момент затяжки при монтаже	не более 30 Нм

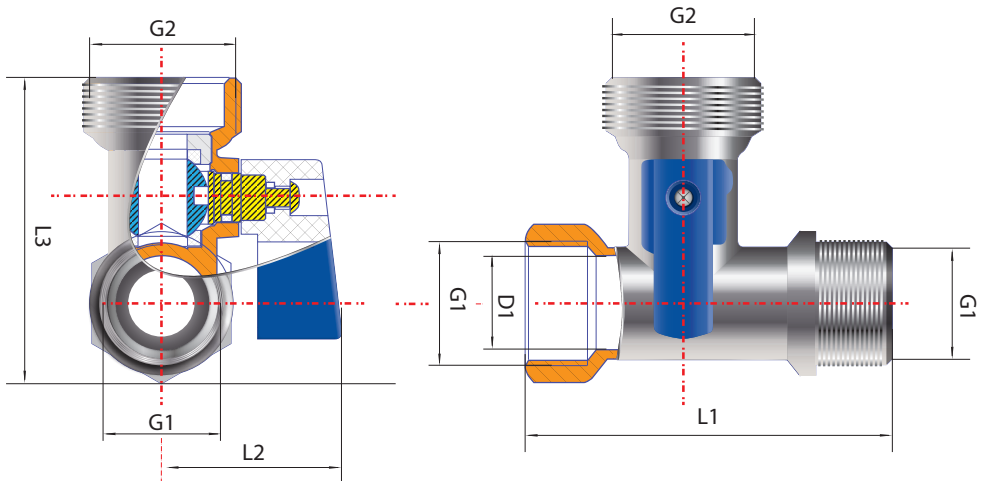
3. Устройство



№ на схеме	Название	Материал	Норматив
1	Корпус фитинга	Латунь CW 617N никелированная	ГОСТ 15527-2004 (Рос.), EN12165 (Межд.)
2	Шаровый затвор	Латунь CW 614N хромированная	ГОСТ 15527-2004 (Рос.), EN12165 (Межд.)
3	Шток	Латунь CW 614N	ГОСТ 15527-2004 (Рос.), EN12165 (Межд.)
4	Уплотнение шара	P.T.F.E.	ГОСТ 9100070-80 (Рос.)
5	Уплотнения штока	P.T.F.E.	ГОСТ 100070-80 (Рос.)
6	Ручка-мини	Силумин/ цинково-алюминиевый сплав	ГОСТ 1583-93 (Рос.), EN1676-96 (Межд.)
7	Крепление ручки	Сталь никелированная	ГОСТ 380-94 (Рос.), EN10142 (Межд.)

Производитель оставляет за собой право внесения изменений в конструкцию, улучшающие качество изделия при сохранении основных эксплуатационных характеристик.

4. Габариты



Размер резьбы G1/G2/G1	прямой
	н/н/в
	габариты L1\L2\L3\D1\G1\G2, мм
1/2"x3/4"x1/2"	62\30\52\15\G1/2"G3/4"

5. Указания по монтажу

Краны могут устанавливаться в любом монтажном положении.

В соответствии с ГОСТ 12.2.063 п.3.10, арматура не должна испытывать нагрузок от трубопровода (изгиб, сжатие, растяжение, кручение, перекосы, вибрация, несоосность патрубков, неравномерность затяжки крепежа). При необходимости должны быть предусмотрены опоры или компенсаторы, снижающие нагрузку на арматуру от трубопровода.

Несоосность соединяемых трубопроводов не должна превышать 3 мм при длине до 1 м плюс 1 мм на каждый последующий метр (СНиП 3.05.01 п. 2.8.).

Муфтовые соединения должны выполняться с использованием уплотнительных материалов ФУМ (фторопластовый уплотнительный материал) или льняной пряди.

6. Указания по эксплуатации и обслуживанию

Краны должны эксплуатироваться при условиях, изложенных в п. 2. технических характеристик.

7. Условия хранения и транспортировки

Краны должны храниться в упаковке предприятия-изготовителя по ГОСТ 15150.

Транспортировка кранов должна осуществляться в соответствии с условиями по ГОСТ 15150.

8. Условия гарантийного обслуживания

Изготовитель гарантирует соответствие изделий требованиям безопасности, при условии соблюдения потребителем правил использования, транспортировки, хранения, монтажа и эксплуатации.

Гарантия распространяется на все дефекты, возникшие по вине предприятия-изготовителя.

Гарантия не распространяется на дефекты, возникшие в случаях:

- нарушения паспортных режимов хранения, монтажа, испытания, эксплуатации и обслуживания изделия;
- ненадлежащей транспортировки и погрузо-разгрузочных работ;
- наличия следов воздействия веществ, агрессивных к материалам изделия;
- наличия повреждений, вызванных пожаром и другими форс-мажорными обстоятельствами;
- повреждений, вызванных неправильными действиями потребителя;
- наличия следов постороннего вмешательства в конструкцию изделия.

Претензии к качеству товара могут быть предъявлены в течение гарантийного срока.

Неисправные изделия в течение гарантийного срока ремонтируются или обмениваются на новые бесплатно. Решение о замене или ремонте изделия принимает сервисный центр. Замененное изделие или его части, полученные в результате ремонта, переходят в собственность сервисного центра.

Затраты, связанные с демонтажом, монтажом и транспортировкой неисправного изделия в период гарантийного срока Покупателю не возмещаются.

В случае необоснованности претензии, затраты на диагностику и экспертизу изделия оплачиваются Покупателем.

Изделия принимаются в гарантийный ремонт (а также при возврате) полностью укомплектованными.

ГАРАНТИЙНЫЙ ТАЛОН

Тип, артикул _____

Количество шт. _____

Дата продажи _____
(число, месяц, год)

Продавец _____
(Поставщик) (подпись или штамп)

Штамп торгующей (поставляющей)
организации

С условиями установки и эксплуатации ознакомлен (а).

Претензии по товарному виду не имею:

_____ 202 __ г.
(число, месяц)