

# ДУШЕВАЯ СИСТЕМА С ТЕРМОСТАТИЧЕСКИМ СМЕСИТЕЛЕМ ДЛЯ ВАННЫ/ДУША MODERNO MELODIA MSC00111C ХРОМ

Уважаемые клиенты,  
Спасибо за то, что выбрали нашу продукцию.

## Инструкция по эксплуатации термостатических смесителей Melodia della vitta:

1. Термостатический смеситель имеет 2 ручки с кнопками.  
При положении ручек, когда кнопки находятся наверху, смеситель закрыт:

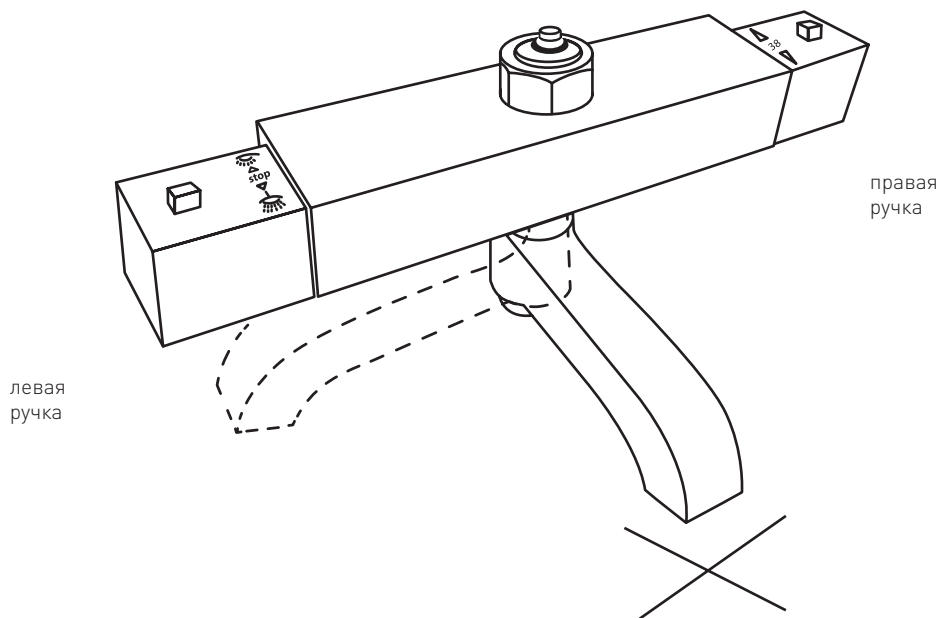


Рисунок 1

При этом излив может быть в любом положении (выдвинутом или повернутом).

2. Ручка слева включает/выключает воду и переключает воду на большую/малую лейку.  
Если излив находится в открытом (выдвинутом) положении как показано на рисунке 2, вода будет течь из излива (независимо от того в какую сторону повернута ручка):

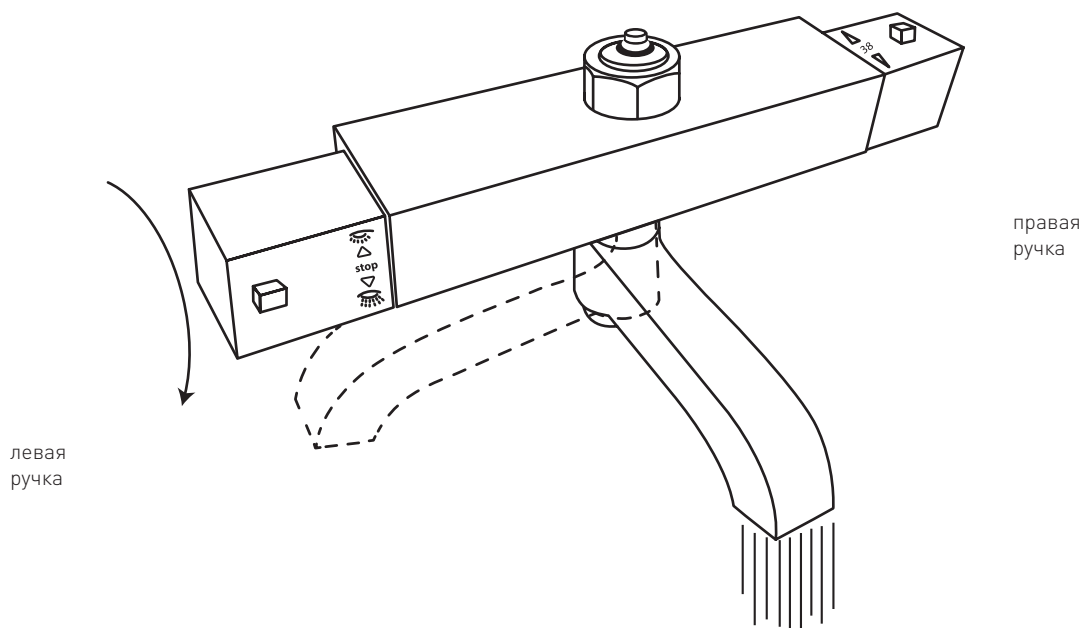


Рисунок 2

3. На ручке нарисована малая лейка (ручной душ) и большая лейка (верхний душ). Если излив повернуть, вода потечёт из той лейки, в чью сторону открыта ручка:

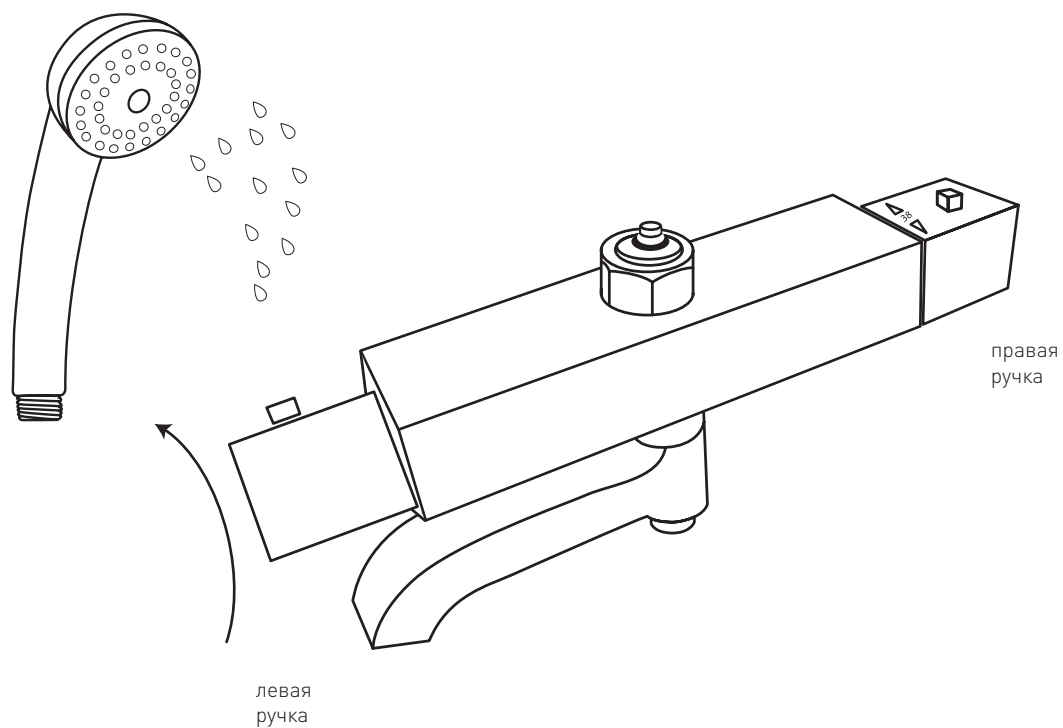


Рисунок 3

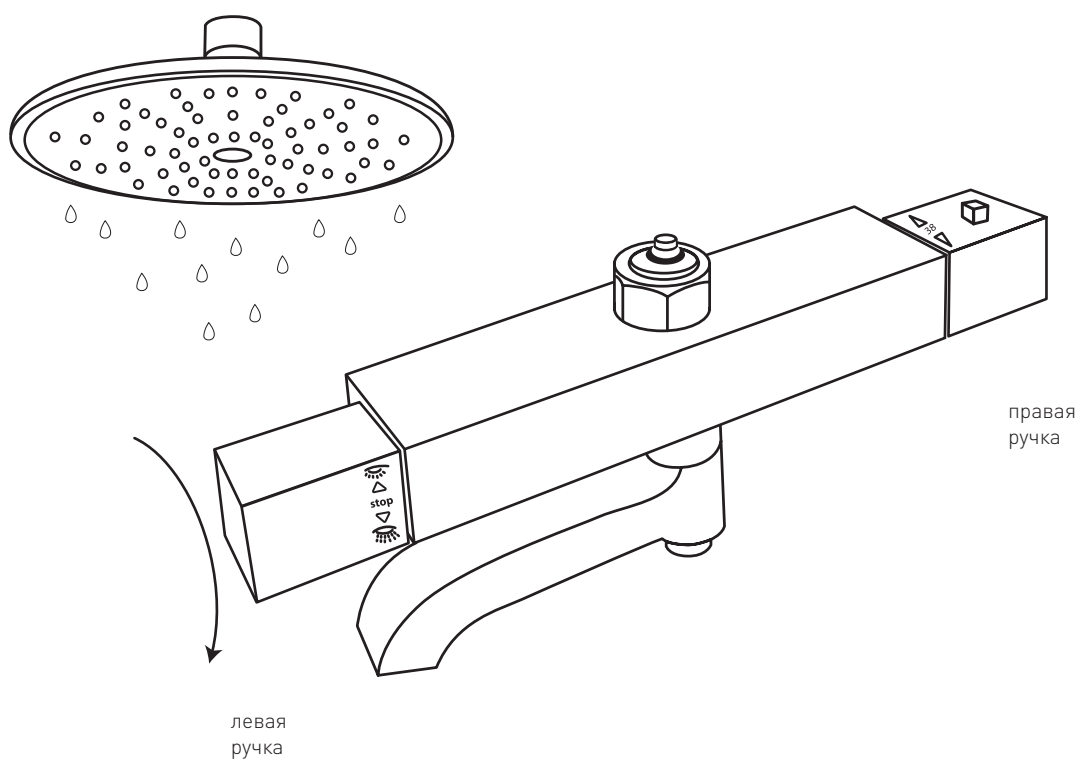
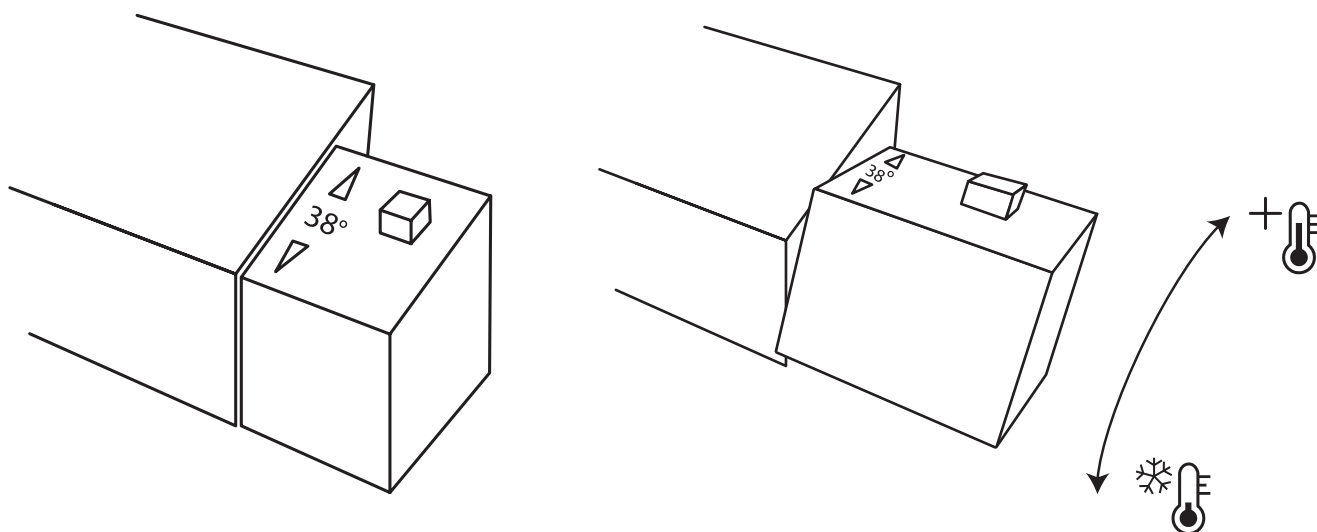


Рисунок 4

4. Для того, чтобы закрыть воду, необходимо ручку повернуть в исходное положение кнопкой вверх как показано на рисунке 1

5. Для регулировки температуры воды необходимо воспользоваться ручкой справа:



Исходное положение — ручка находится кнопкой вверх с температурой воды 38 градусов. Это наиболее комфортная температура воды для приема ванны/душа. Термостатический смеситель будет поддерживать установленную температуру воды несмотря на колебания давления воды в системе. Это позволяет комфортно принимать гигиенические процедуры.

Для того, чтобы повернуть ручку в сторону холодной воды, необходимо ее повернуть от себя. Чем дальше, тем температура воды ниже. До упора — только холодная.

Чтобы сделать температуру воды более высокой, необходимо нажать на кнопочку и повернуть ручку на себя. Это сделано для защиты от ожогов. Т.е. вы не сможете случайно повернуть ручку смесителя в сторону горячей воды.

В случае отсутствия в системе водоснабжения холодной воды, смеситель не будет подавать воду. Это также сделано для защиты от ожогов.