

## ПАСПОРТ ИЗДЕЛИЯ

# СМЕСИТЕЛЬ

### ИНСТРУКЦИЯ ПО МОНТАЖУ И ЭКСПЛУАТАЦИИ

### ГАРАНТИЙНЫЙ ТАЛОН

#### НАЗНАЧЕНИЕ

Смеситель предназначен для смешивания, пуска, остановки и регулирования количества и температуры вытекающей воды. Смеситель годен для эксплуатации в жилых домах, общественных и промышленных зданиях с централизованной или местной системой водоснабжения при минимальном давлении воды в системе 0,5 бар и максимальном давлении -10 бар; при этом различие давлений холодной и горячей воды в системе не должно превышать  $\pm 10\%$ .

#### ТЕХНИЧЕСКИЕ ХАРАКТЕРИСТИКИ

1. Рабочая температура - 80 °C
2. Максимальное давление - 1 Мпа
3. Размер резьбы присоединения эксцентриков к водопроводу - 1/2
4. Максимально допустимая разница в давлениях между горячей и холодной водой - 1.5 бар

#### СМЕСИТЕЛЬ РАЗРЕШАЕТСЯ УСТАНОВЛИВАТЬ:

- В системе центрального водоснабжения;
- В системе с гидроаккумулятором;
- В системе с прямоточным водонагревателем;
- В системе с гидравлически управляемым проточным водонагревателем.

#### СМЕСИТЕЛЬ НЕ РАЗРЕШАЕТСЯ УСТАНОВЛИВАТЬ:

- В системе с накопителем, не создающим давление;
- Без предварительной установки фильтров, исключающих попадание механических примесей внутрь изделия.

## **УСТАНОВКА**

1. Монтаж смесителя производить силами специалиста - сантехника.
2. Перед монтажом смесителя необходимо снять (отвинтить) аэратор с трубки излива смесителя.
3. Промойте трубы водоснабжения, на которые будет монтироваться смеситель, для этого слейте через них некоторое количество воды.
4. С целью недопущения нанесения механических повреждений на поверхности смесителя, его монтаж необходимо производить динамометрическими гаечными ключами рожкового типа, имеющими защитные (мягкие) прокладки на поверхностях, контактирующих со смесителем.
5. Для монтажа резьбовых соединений рекомендуем использовать фум-ленту или другие уплотнительные материалы. После окончания работ убедитесь, что все детали зафиксированы, конструкция герметична и надежна.
6. Для более длительного срока эксплуатации смесителей рекомендуется установка фильтров грубой очистки воды
7. Монтаж смесителя в систему водоснабжения необходимо вести при отключенной подаче воды в систему.
8. Монтаж гибких подводок для воды (не входит в комплект) производить с помощью гаечного ключа рожкового типа, запрещается монтаж гибких подводок при помощи пассатижей, разводных ключей и т.п. При монтаже и эксплуатации гибких подводок для воды не допускать деформаций, перегибов, натяжения, скручивания.
9. Перед монтажом смесителя необходимо проверить присоединительные размеры трубной разводки от стояка на соответствие.
10. Затяжку резьбовых соединений производить крутящим моментом, достаточным для обеспечения герметичности соединения.
11. Включите систему водоснабжения, проверьте при закрытом положении смесителя герметичность всех соединений. При необходимости произведите дополнительную затяжку соединений.
12. Плавно включите смеситель до упора с целью обеспечения максимального расхода воды (поочередно холодной и горячей). В таком виде обеспечить проток воды через смеситель в течение 1 -2 минут.
13. Поверните вентильные головки до упора в обратном направлении (опустите рычаг однорычажного смесителя) для закрытия протока воды через смеситель.
14. Установите аэратор на трубку излива, проверьте герметичность смесителя.

## **ЭКСПЛУАТАЦИЯ СМЕСИТЕЛЯ**

Не допускается чистить смеситель с применением агрессивных жидкостей, абразивных веществ и т.п.

Загрязнения поверхностей смесителя удалять мягкими моющими растворами и мягкими тканями.

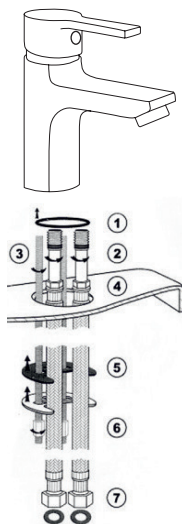


## МОНТАЖ СМЕСИТЕЛЕЙ С КРЕПЕЖОМ ДЛЯ ГОРИЗОНТАЛЬНЫХ ПОВЕРХНОСТЕЙ

Такой способ монтажа подходит для всех смесителей, располагающихся на горизонтальных поверхностях кухонных моек, раковин, биде.

Для монтажа смесителя вам понадобятся:

- разводной ключ и/или набор рожковых ключей 10-12 мм. Не рекомендуется использовать газовый ключ, это может привести к деформации и поломкам деталей смесителя;
  - шлицевая или крестовая отвертки.
1. Поместите резиновое уплотнительное кольцо в специальный паз на смесителе;
  2. Подсоедините шланги гибкой подводки;
  3. С помощью отвертки вверните шпильки в специальные отверстия на смесителе;
  4. Поместите смеситель на мойку, раковину или биде, продев шланги и шпильку/гайку через отверстие, предназначенное для монтажа смесителя;
  5. Резиновую прокладку, а затем монтажную шайбу наденьте на шпильки в последовательности, как показано на рисунке;
  6. Закрепите с помощью гаек;
  7. Подсоедините шланги гибкой подводки к трубам горячего и холодного водоснабжения.

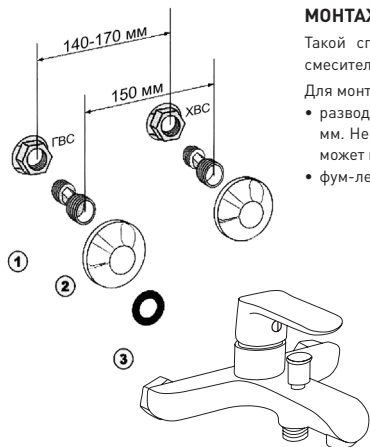


## МОНТАЖ НАСТЕННЫХ СМЕСИТЕЛЕЙ

Такой способ монтажа подходит для всех настенных смесителей.

Для монтажа смесителя вам понадобятся:

- разводной ключ и/или набор рожковых ключей 10-12 мм. Не рекомендуется использовать газовый ключ, это может привести к деформации и поломкам деталей
- фум-лента или сантехнический лен.

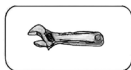
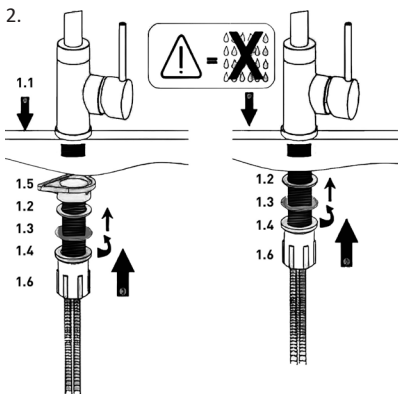
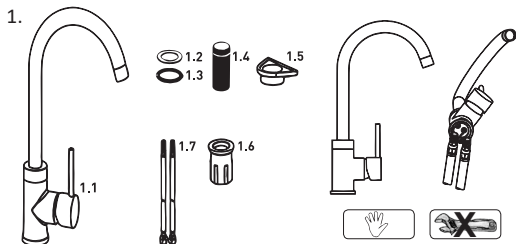
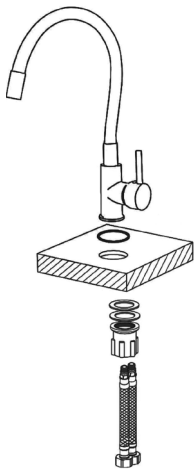


1. Присоедините эксцентрики к трубам системы водоснабжения (используйте фум-ленту или сантехнический лен в местах соединений);
2. Наденьте на эксцентрики декоративные отражатели;
3. Подсоедините смеситель к эксцентрикам. Используйте в местах соединений резиновые прокладки.
4. Во избежание повреждения декоративного покрытия гаек смесителя, оберните их изолирующим материалом, либо используйте гаечный ключ с мягкими накладками.

## МОНТАЖ СМЕСИТЕЛЕЙ НА ГОРИЗОНТАЛЬНУЮ ПОВЕРХНОСТЬ НА ГАЙКЕ

Соберите и смонтируйте смеситель как показано на рисунках 1-3:

1. Запчасти необходимо собрать в соответствии с пунктами 1.1-1.6 строго в указанной на рисунке последовательности;
2. Подсоедините гибкую подводку к угловым кранам как показано на рис.3;
3. Убедитесь в прочности и герметичности соединений, включив воду.



## МОНТАЖ СМЕСИТЕЛЕЙ ДЛЯ КУХНИ С ПОДКЛЮЧЕНИЕМ К ФИЛЬТРУ С ПИТЬЕВОЙ ВОДОЙ

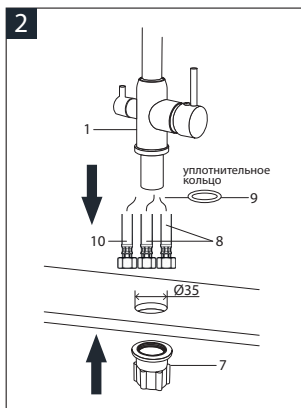
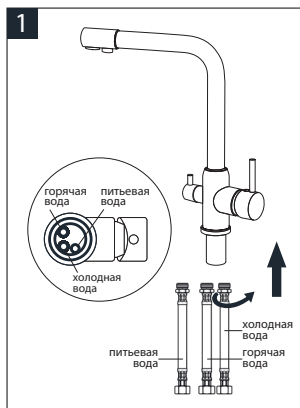
Смесители для кухни серии Ostessa Filtrо монтируются на гайке по аналогии с выше-описанными моделями. Отличием является только необходимость подключения еще одной гибкой подводки к фильтру с питьевой водой, которая входит в комплект. Гибкая подводка для горячей и холодной воды приобретается отдельно для всех смесителей для умывальника и кухни Melodia della vita исходя из нужной длины и других требуемых параметров подключения смесителя к водопроводной системе.



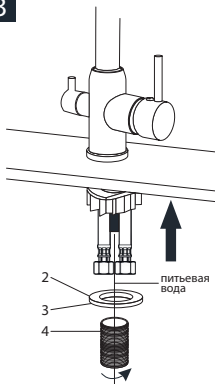
### МОНТАЖ

1. Подключите шланги для водопроводной воды (не входит в комплект) (6) и очищенной воды (8) к корпусу смесителя.
2. Установите смеситель (1) с уплотнительным кольцом (7) на рабочей поверхности
3. С нижней стороны рабочей поверхности установите резиновую прокладку (2), шайбу (3), затем закрутите гайку (4). Вкрутите гибкую подводку (8) для питьевой воды. Подключите фильтр для питьевой воды к гибкой подводке (8).
4. Подключите шланги для воды (гибкую подводку) (8) к водопроводным трубам.

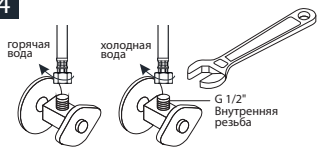
После установки смесителя необходимо медленно открыть воду на полную мощность и дать ей «протечь» в течение 1 минуты. Перед проливом рекомендуется снять аэратор во избежание возможного засорения. После завершения указанной процедуры и установки аэратора обратно смеситель можно использовать в рабочем режиме.



3



4



5

